

Isbrandpost från Filipstad visad 1948

En isbrandpost demonstrerades 1948 i Filipstad. Den var avsedd att ersätta de anordningar, ofta provisoriska, för att vintertid komma åt vatten ur frusna sjöar. Vid användning skruvas locket av. Samma skruv sköter tätningen som då öppnas varvid vatten fyller bojen.

Anordningen var lufttät och skulle läggas ut på hösten. En sten användes som förankring. Sedan till frysningen börjat vilar bojen även på i vattenytan befintligt trästöd.

Vid prov tog det bara 30 sekunder från öppnandet det tills att den var fylld. Då isarna är svaga behövdes en flytbrygga för att bära en motorspruta och den ska gå från landfästet till isbrandposten. Förutom som ett tillbehör för brandkåren ansågs den var lämplig för ensamliggande industrier som kunde få en tryggare tillförsel av vatten för brandsläckning

Konstruktör var fabrikör John Grönberg vid Vårgårda Mekaniska verkstad i Filipstad. Företaget bytte 1968 namn till Fimek och finns fortfarande i Filipstad. Det är oklart om anordningen kom ut på marknaden.

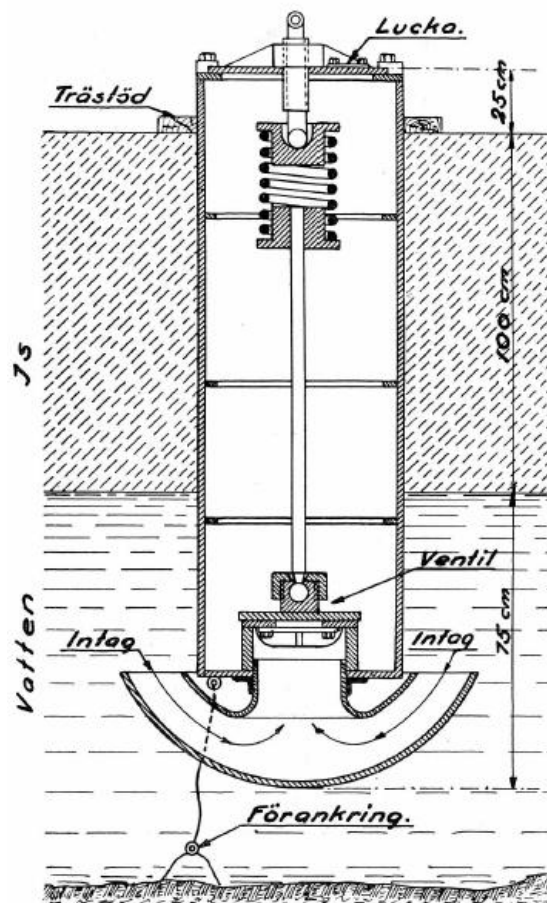


Fig. 1. Genomskäring av Grönberg isbrandpost.

Underlag från tidningen Brandskydd 1949 nr 1